

Bomba Hidráulica Hydraulic Pump

código code

VARIOS

BEXL RB 23.4, 27.3, 31.2, 35, 39



Descripción Description

Bombas de engranajes con cuerpo reforzado, puertos laterales y traseros. Doble rodamiento cónico de apoyo para el eje.

Gear pumps with heavy duty body, side and rear ports. Double support by taper roller bearings on the shaft.

Datos Principales Main Data

		BE XL RB 23.4	BE XL RB 27.3	BE XL RB 30.4	BE XL RB 34.3	BE XL RB 39.6
Tipo de Bomba Pump Type						
Código Code		5029606	5029706	5029806	5029906	5030006
Desplazamiento Displacement (cu in/rev)		5.369	6.303	7.199	8.102	8.999
Presión máxima continua Maximum continuous pressure (P1) (PSI)		3600	3600	3400	3000	2800
Presión máxima pico Maximum peak pressure (P3) (PSI)		4200	4000	3600	3200	3000
Velocidad Speed (r.p.m)	min. (P1)	500	500	500	500	500
	máx. (P1)	2000	1800	1500	1300	1200
Dimensiones Dimensions (In)	A	9.07	9.31	9.55	9.78	10.06
	B	5.71	5.94	5.77	6.00	6.20
	C	4.71	4.84	4.97	5.10	5.25
	D	0.93	0.94	0.94	0.95	0.95
Peso Weight (Lb)		46.91	49.23	49.76	51.74	54.06

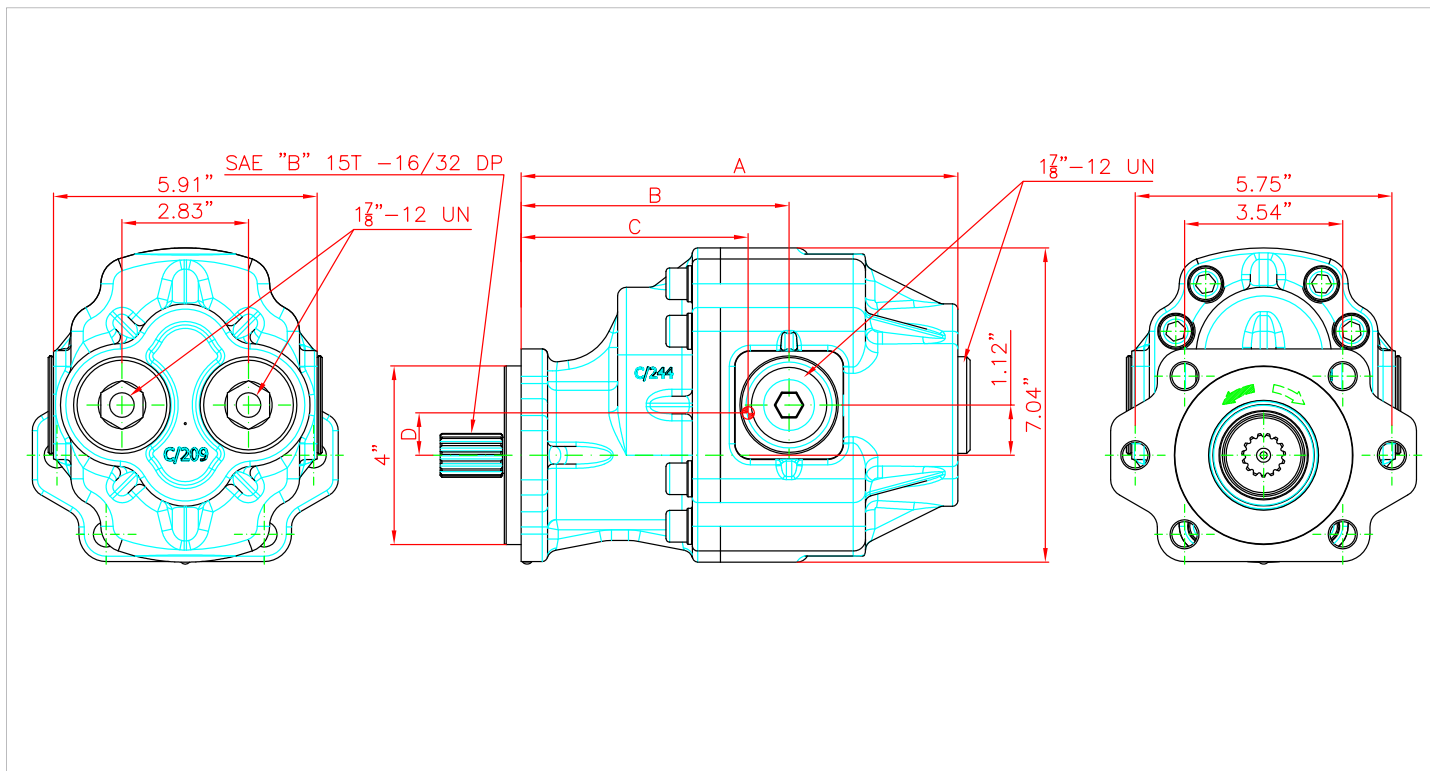
Dirección de Rotación Sense of Rotation		Reversible Bi-directional
Presión de Entrada Input Pressure	Recomendado Recommended	12 ÷ 29 psi (abs)
Temperaturas Temperatures		Desde -25°C a +80°C From -13°F to +176°F
Aceite recomendado Oil Recommended	Según aceites hidráulicos ISO / DIN y aceites resistentes al fuego. Mineral oil based hydraulic fluids to ISO / DIN and fire resistant fluids.	
Viscosidad Viscosity	Recomendado Recommended	De 12 ÷ 100 mm ² /s (cST)
	Permitido Allowed	Max. 750 mm ² /s (cST)

Bomba Hidráulica Hydraulic Pump

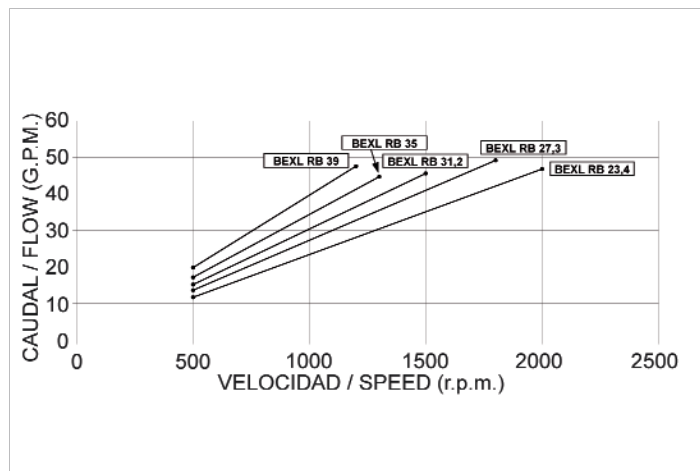
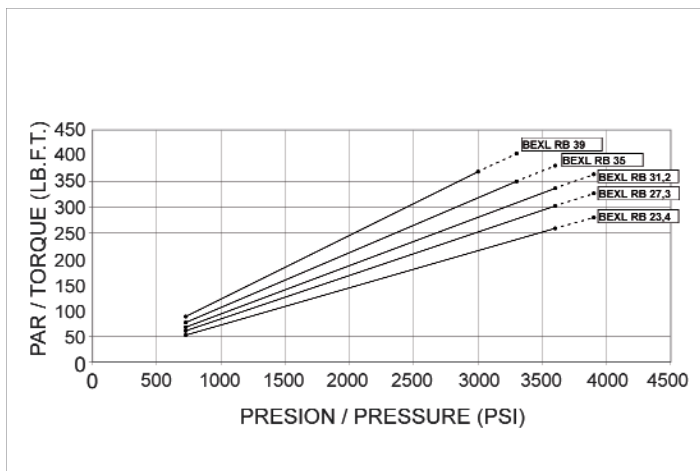
código code

VARIOS

BEXL RB 23.4, 27.3, 31.2, 35, 39



Curvas Características Performances Curves



Importante: Consultar instrucciones de Montaje Important: Consult fitting Instructions