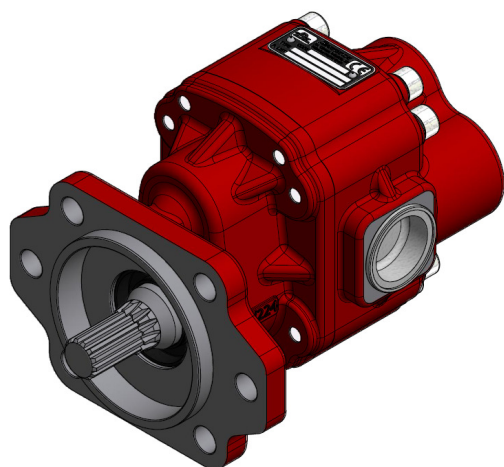


BELRA 13 /16 /19 /22 /26 BELRB 26 /30 (50 /60 /70 /80 /100 /120)



Descripción Description

Gear pump with reversible sense of rotation and internal drainage. Rear and side ports. RA shaft (13 Teeth) or RB shaft (15 Teeth)

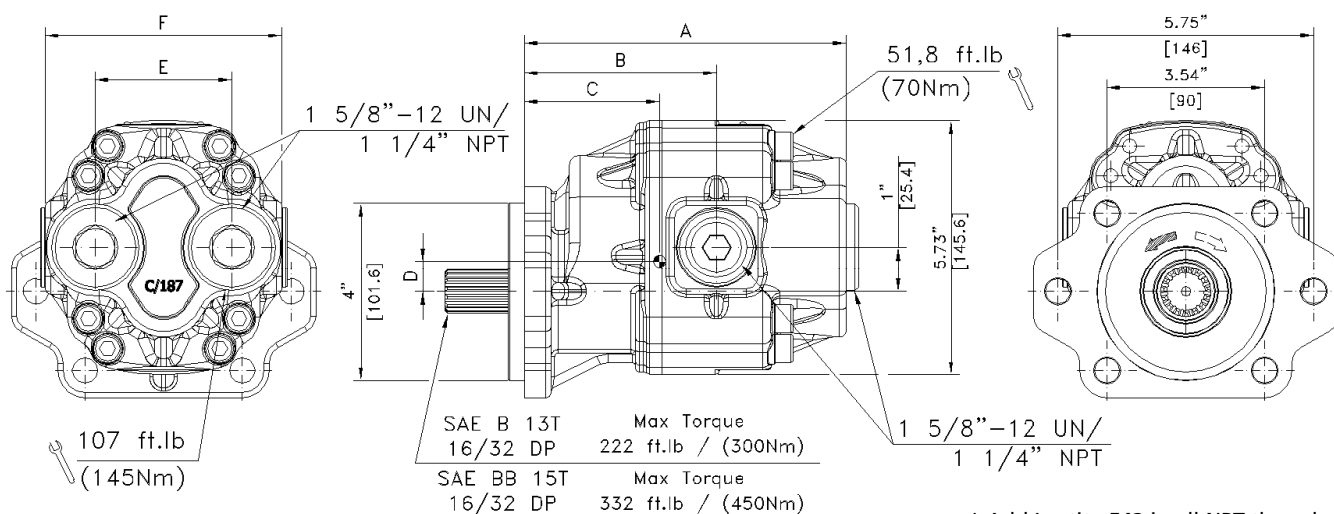
Bomba de engranajes con sentido de giro reversible y drenaje interno. Puertos traseros y laterales. Eje RA (Z=13) o RB eje (Z=15)

Main Data Datos Principales

Pump Type Tipo de Bomba		BELRA 13 (50)	BELRA 16 (60)	BELRA 19 (70)	BELRA 22 (80)	BELRA 26 (100)	BELRB (15T) 26 (100)	BELRB (15T) 30 (120)
Part Number Codigo	Thread Rosca	SAE 5053606	SAE 5053706	SAE 5053806	SAE 5053906	SAE 5054006	SAE 5055406	SAE 5055606
		NPT 5054106	NPT 5054206	NPT 5054306	NPT 5054406	NPT 5054506	NPT 5055506	NPT 5055706
Displacement Desplazamiento cu in/rev (cm ³ /rev)		3.05 (50)	3.66 (60)	4.27 (70)	4.88 (80)	6.1 (100)		7.02 (115)
Flow rate Caudal US Gal. (L/min)		13.2 (50)	15.9 (60)	18.5 (70)	21.1 (80)	26.4 (100)		30.4 (115)
Max. Pressure Presión max. PSI (bar)	Max. cont.	4200 (290)	4000 (270)	3600 (250)	2900 (200)	2400 (170)	3000 (210)	2900 (200)
	Max. peak (5sec)	4600 (320)	4500 (310)	4200 (290)	3300 (230)	2700 (190)	3400 (240)	3300 (230)
Speed Velocidad (rpm)	Min. (P1)	500						
	Max. (P1)	2000	1800	1700	1600	1400		1400
Dimensions Dimensiones in (mm)	A	6.61 (168)	6.93 (176)	7.16 (182)	7.44 (189)	7.95 (202)		8.34 (212)
	B	3.78 (96)	4.11 (104.5)	3.97 (101)	4.31 (109.5)	4.37 (111)		4.78 (121)
	C	3.29 (83.6)	3.41 (86.7)	3.53 (89.7)	3.65 (92.8)	3.89 (99)		4.09 (104)
	D	0.85 (21.6)	0.85 (21.7)	0.86 (21.9)	0.87 (22)	0.88 (22.3)		0.94 (24)
	E	3.07 (78)	3.07 (78)	2.91 (74)	2.91 (74)	3.07 (78)		2.91 (74)
Weight Peso Lb (Kg)		30.4 (13.78)	31.7 (14.37)	33.22 (15)	34.77 (15.7)	37.85 (17)		37.4 (16.8)
	Sense of Rotation Dirección de Rotación	Bi-directional Reversible						
Recommended Input Pressure Presión entrada recomendada		0.7 ÷ 3 bar (10.15 ÷ 43.5 PSI) abs						
Temperatures Temperaturas		-25°C ÷ +80°C (-13°F ÷ +176°F)						
Oil Recommended Aceite recomendado		Mineral oil based hydraulic fluids to ISO / DIN and fire resistant fluids. Según aceites hidráulicos ISO / DIN y aceites resistentes al fuego.						
Viscosity Viscosidad	Recommended Recomendado	De 12 ÷ 100 mm ² /s (cST)						
	Allowed Permitido	Max. 750 mm ² /s (cST)						

BELRA 13 /16 /19 /22 /26

BELRB 26 /30 (50 /60 /70 /80 /100 /120)



* Add Loctite 542 in all NPT threads

Performances Curves Curvas Características

