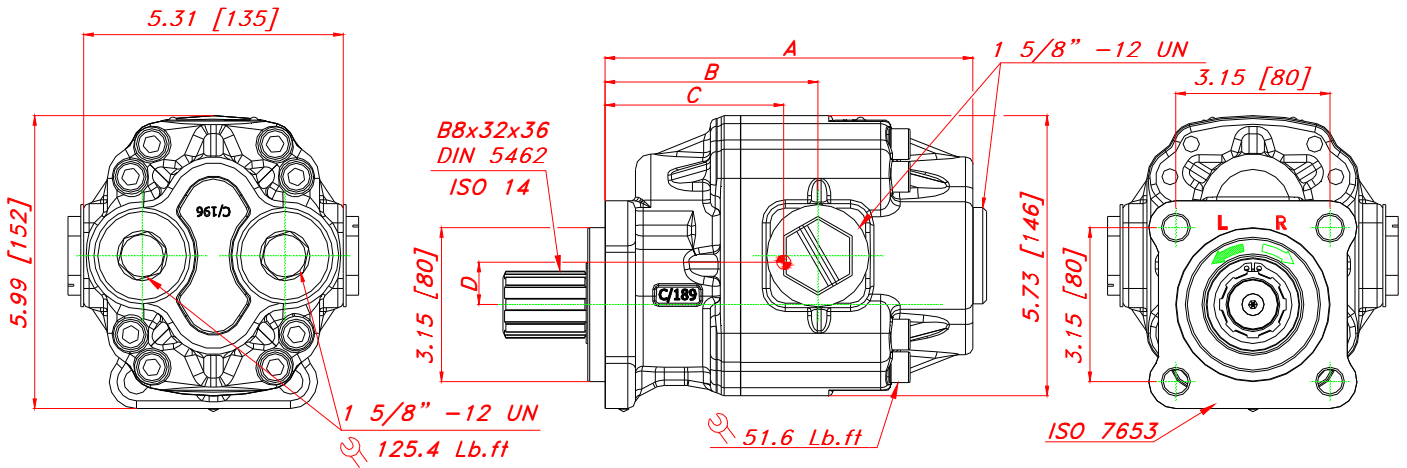


### Descripción Description

Bomba de engranajes bidireccional de alta presión con puertos laterales y traseros, aportando amplias posibilidades de montaje.

Bi-directional, high pressure gear pump with side and rear ports, which gives ample mounting possibilities.

Datos Principales Main Data					
Tipo de Bomba Pump Type		BE L 13.2	BE L 15.9	BE L 21.1	BE L 26.4
Codigo Part Number		5060606	5052406	5052506	5052606
Desplazamiento Displacement (cu in/rev)		3.05	3.66	4.88	6.10
Presión máxima continua Max. continuous pressure (P1) (PSI).		4200	3900	2900	2600
Presión máxima pico Max. peak pressure (P3) (PSI).		4600	4400	3300	3000
Velocidad Speed (rpm)	Min. (P1)	500	500	500	500
	Max. (P1)	2000	1800	1600	1400
Dimensiones Dimensions (in)	A ( $\pm 0.08^*$ )	6.61	6.93	7.44	7.95
	B ( $\pm 0.08^*$ )	3.78	4.11	4.31	4.37
	C ( $\pm 0.04^*$ )	3.29	3.41	3.65	3.89
	D ( $\pm 0.04^*$ )	0.85	0.85	0.87	0.88
Peso Weight (Lb)		27.77	29.32	31.75	34.39
Dirección de rotación Rotation direction		Reversible Bi-directional			
Temperaturas de trabajo Working temperatures		(min.) -13°F (max.) +176°F			
Viscosidad Viscosity	Recomendado Recommended	12 ÷ 100mm <sup>2</sup> /s (cSt)			
	Max. Permitido Max. allowed	750mm <sup>2</sup> /s (cSt)			



### Curvas Características Performance Curves

