

code código

**VARIOS**

# Hydraulic Pump Bomba Hidráulica

## FR / FRB 10.4/15.8

## FR / FRBB 20.8/28.9



### Description Descripción

This line of fixed displacement bent axis piston pumps were developed with spherical head pistons. This provides extremely high performance and high pressure ratings on a long life span unit. Flow rates range from 10.5 to 29 GPM. These style pumps-motors are extremely efficient and very compact for easier and inexpensive installations compared to some of the more conventional bearing and bushing designs seen in the market today. Bent Axis pumps-motors will mount directly to virtually any Bezares PTO in our extensive line.

Esta es una bomba de pistones en ángulo de desplazamiento fijo, elaborada en el marco del diseño de los pistones de cabeza esférica. Esto da a la bomba un muy alto rendimiento, siguiendo los standard de montaje europeos. Por lo que esta bomba se puede montar directamente en la mayor parte de las Tomas de Fuerza en el mundo.

### Datos Principales Main Data

Pump Type Tipo de Bomba		10.4	15.8	20.8	28.9
Code (clockwise) Código (Derecha)	ISO	<b>5042206</b>	<b>5042406</b>	<b>5042606</b>	<b>5042806</b>
	SAE	<b>5045406 (z=13)</b>	<b>5045606 (z=13)</b>	<b>5045806 (z=15)</b>	<b>5046006 (z=15)</b>
Code (counter-clockwise) Código (Izquierda)	ISO	<b>5042306</b>	<b>5042506</b>	<b>5042706</b>	<b>5042906</b>
	SAE	<b>5045306 (z=13)</b>	<b>5045506 (z=13)</b>	<b>5045706 (z=15)</b>	<b>5045906 (z=15)</b>
Displacement Desplazamiento (cu in/rev)		2.44	3.66	4.88	6.71
Pressure máx. Presión max. (PSI)	ISO	5076	5076	5076	5076
	SAE	4500	4500	4500	4500
Speed Velocidad r.p.m.	max. cont	2000	1700	1500	1400
	max. int.	2600	2300	2000	1900
Power (HP) Potencia	cont.	50	60	72	95
	máx.int	67	78	88	
Weight Peso (lb)	ISO	20.94	22.04	33.06	33.06
	SAE	22	23.72	34.39	34.39



code código

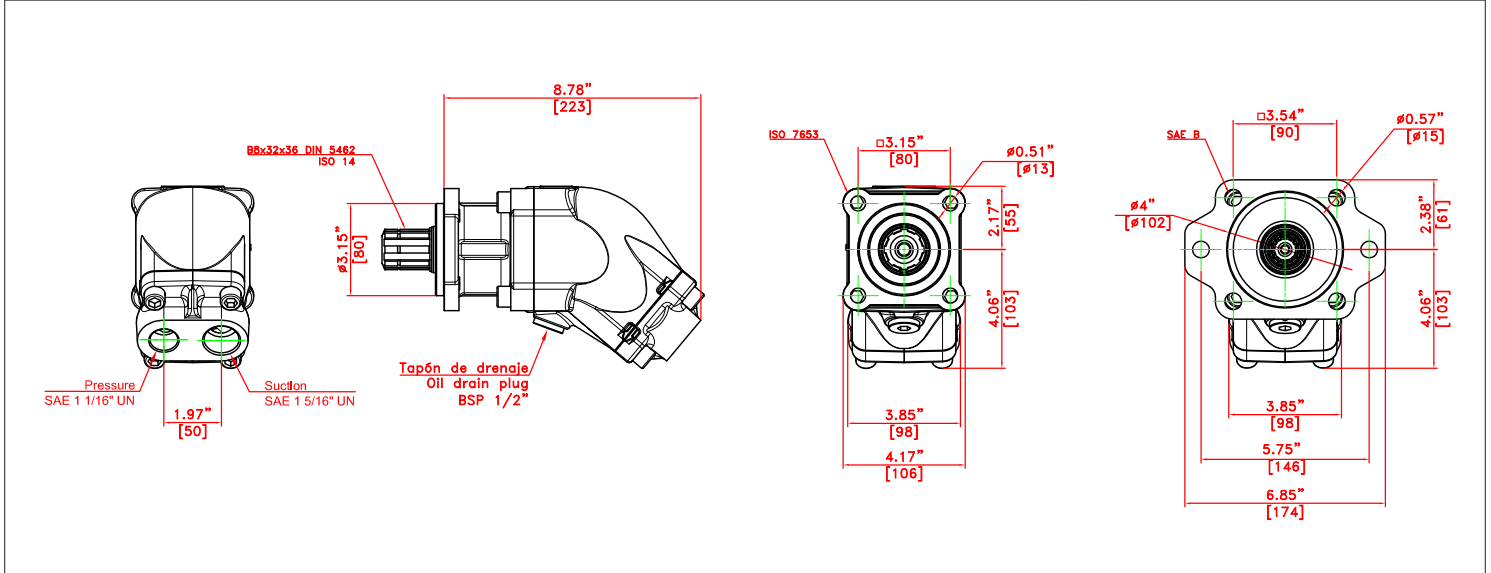
**VARIOS**

# Hydraulic Pump Bomba Hidráulica

## FR / FRB 10.4/15.8

## FR / FRBB 20.8/28.9

<b>FR 10.4/15.8</b>	<b>(SAE B FLANGE Z=13) FRB 10.4/15.8</b>
---------------------	--



<b>FR 20.8/28.9</b>	<b>(SAE BB FLANGE Z=15) FRBB 20.8/28.9</b>
---------------------	--

