

Pneumatic  
Neumático

Description Descripción

The 6800 Series is a single, low-speed, forward and reverse PTO. It also includes pneumatic shifter Very low speed in both Forward and Reverse.

La Serie 6800 es una toma de fuerza con doble sentido de giro. Incluye de serie el accionador neumático. Muy baja relación motor - PTO tanto en giro hacia delante como hacia atrás.

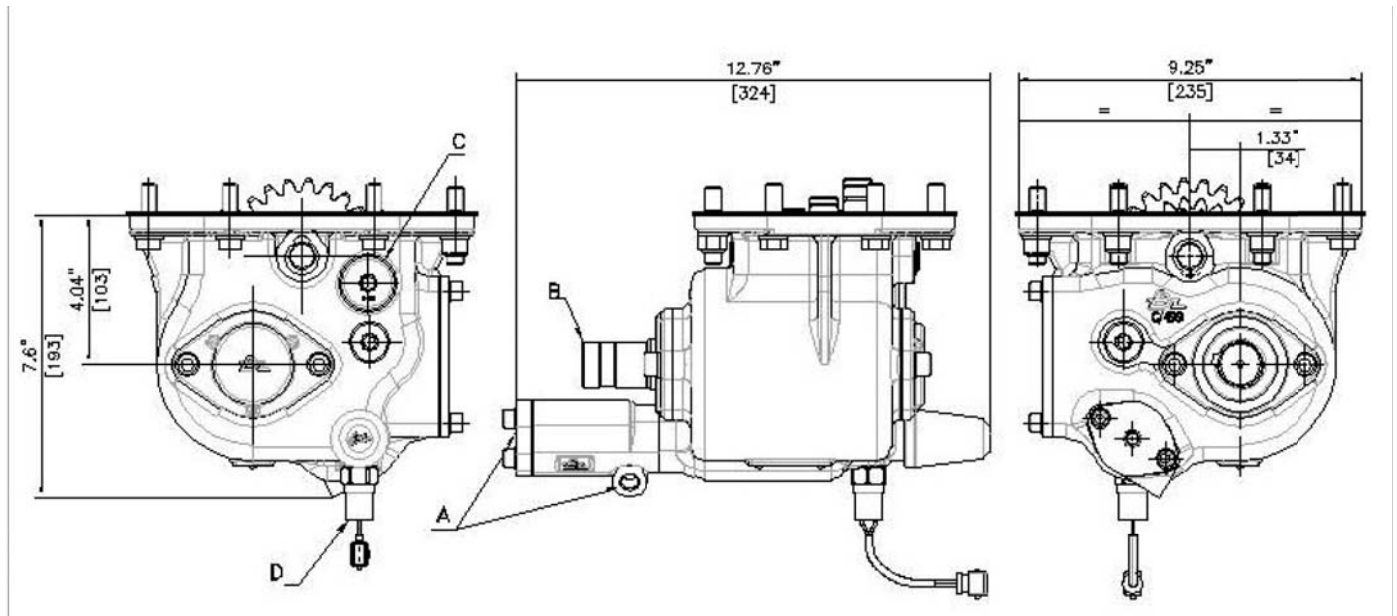


Main Data		Datos Principales		
Torque (Lb. Ft.) Par nominal		Continuous Continuo		150
		Intermittent Intermitente		210
Power 1000 r.p.m. Potencia a 1000 r.p.m. (HP)				30
Mounting position Lado de montaje			Bottom, Left Inferior, Izquierdo	
Weight Peso (Lb)				40
Internal ratio Relación interna	"C" Ratio	Forward Hacia delante		55%
		Reverse Hacia atrás		52%
Engine to PTO ratio Relación motor - toma de fuerza		See application book Ver libro de aplicaciones		

SAE 8 Holes, forward & reverse output  
Type round shaft 1 ¼"

6800  
Series

Pneumatic  
Neumático



Notas		Notes	
A	Air connection, thread ¼" BSP	A	Toma de aire, rosca ¼" GAS
B	Output shaft 1 ¼"	B	Eje de salida 1 ¼"
C	Backlash check plug	C	Tapón comprobación juego de engranes
D	Indicator switch	D	Indicador de funcionamiento