

code código

**4200
Series**

Power Take off's Toma de fuerza

SAE EIGHT HOLE, Two Independent Outputs
SAE 8 TAL, 2 salidas independientes

Pneumatic
Neumático

Description Descripción



PTO with two independent outputs and many output shaft types: SAE B, SAE C, roundshaft., etc. Different internal ratios make it useful for many applications.

Toma de fuerza con dos salidas independientes, con posibilidad de salidas para muchos tipos de eje: SAE B, SAE C, eje chaveteado, etc. Diferentes relaciones internas para diferentes tipos de aplicaciones.

Main Data Datos Principales

Mounting position Lado de montaje	Bottom Inferior	
Weight Peso (Lb)	75	
Engine to PTO ratio Relación motor - Toma de fuerza	See application book Ver libro de aplicaciones	
Maximum output torque with the two output working simultaneously Par máximo de salida con las 2 salidas trabajando simultáneamente (Lb)	Intermittent Intermitente	500 Lb.ft
	Continuos Continuo	400 Lb.ft

	INTERNAL RATIO	INTERMITTENT SERVICE			CONTINUOUS SERVICE		
		TORQUE (Lb. FT)	POWER (HP)		TORQUE (Lb. FT)	POWER (HP)	
			AT 500 r.p.m.	AT 1000 r.p.m.		AT 500 r.p.m.	AT 1000 r.p.m.
Output1 A	77%	420	40	80	300	29	57
Output2 B	82%	420	40	80	300	29	57
Output1 B	89%	420	40	80	300	29	57
Output2 C	96%	420	40	80	300	29	57
Output1 C	104%	420	40	80	300	29	57
Output2 E	112%	400	38	76.5	285	27	54.5
Output1 E	121%	400	38	76.5	285	27	54.5
Output2 J	132%	380	36	73	270	26	52

Power Take off's Toma de fuerza

code código

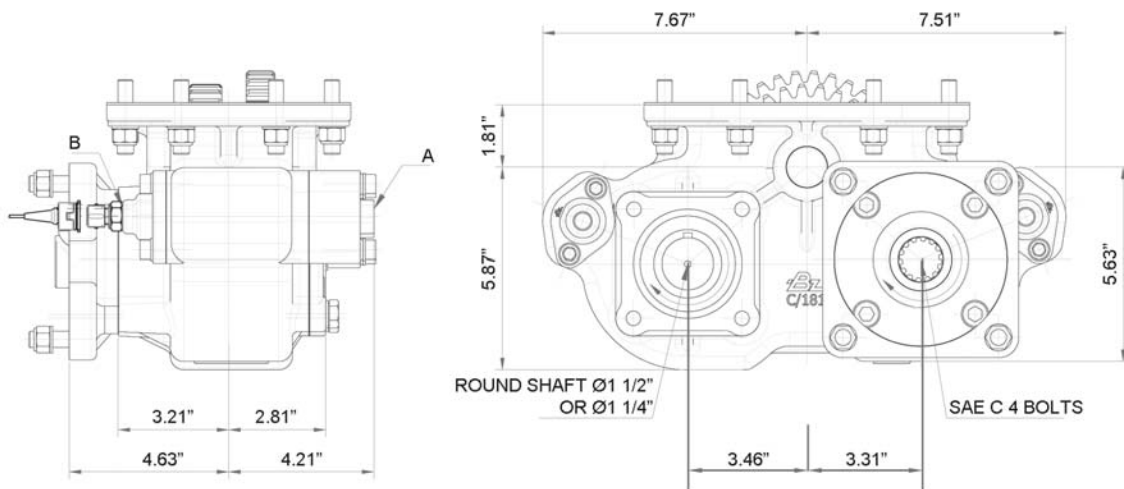
**4200
Series**

SAE EIGHT HOLE, Two Independent Outputs
SAE 8 TAL, 2 salidas independientes

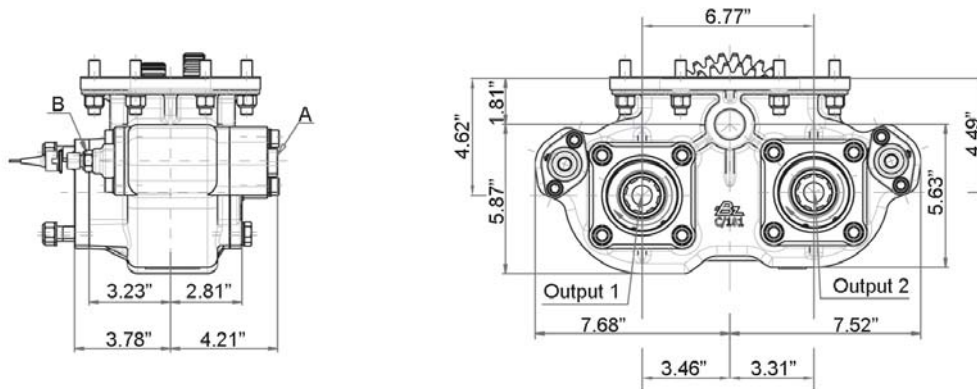
Pneumatic
Neumático

Most Standard Output Types Tipos de Salida Mas Usadas

ROUND SHAFT / SAE "C" Eje Chaveteado / SAE "C"



Twin ISO 4 Bolt ISO 4 Taladros



Notes Notas

A	Air connection, thread 1/4" BSP	A	Toma de aire, 1/4" GAS
B	Indicator switch (1212350)	B	Indicador de funcionamiento (1212350)

Power Take off's Toma de fuerza

code código

4200 Series

SAE EIGHT HOLE, Two Independent Outputs
SAE 8 TAL, 2 salidas independientes

Pneumatic
Neumático

PTO CODING CODIFICACIÓN PTO

