

Ford 6R140 (MY 2011 SUPER DUTY)

Side Mount, Hydraulic
Lateral, Hidráulico



Description Descripción

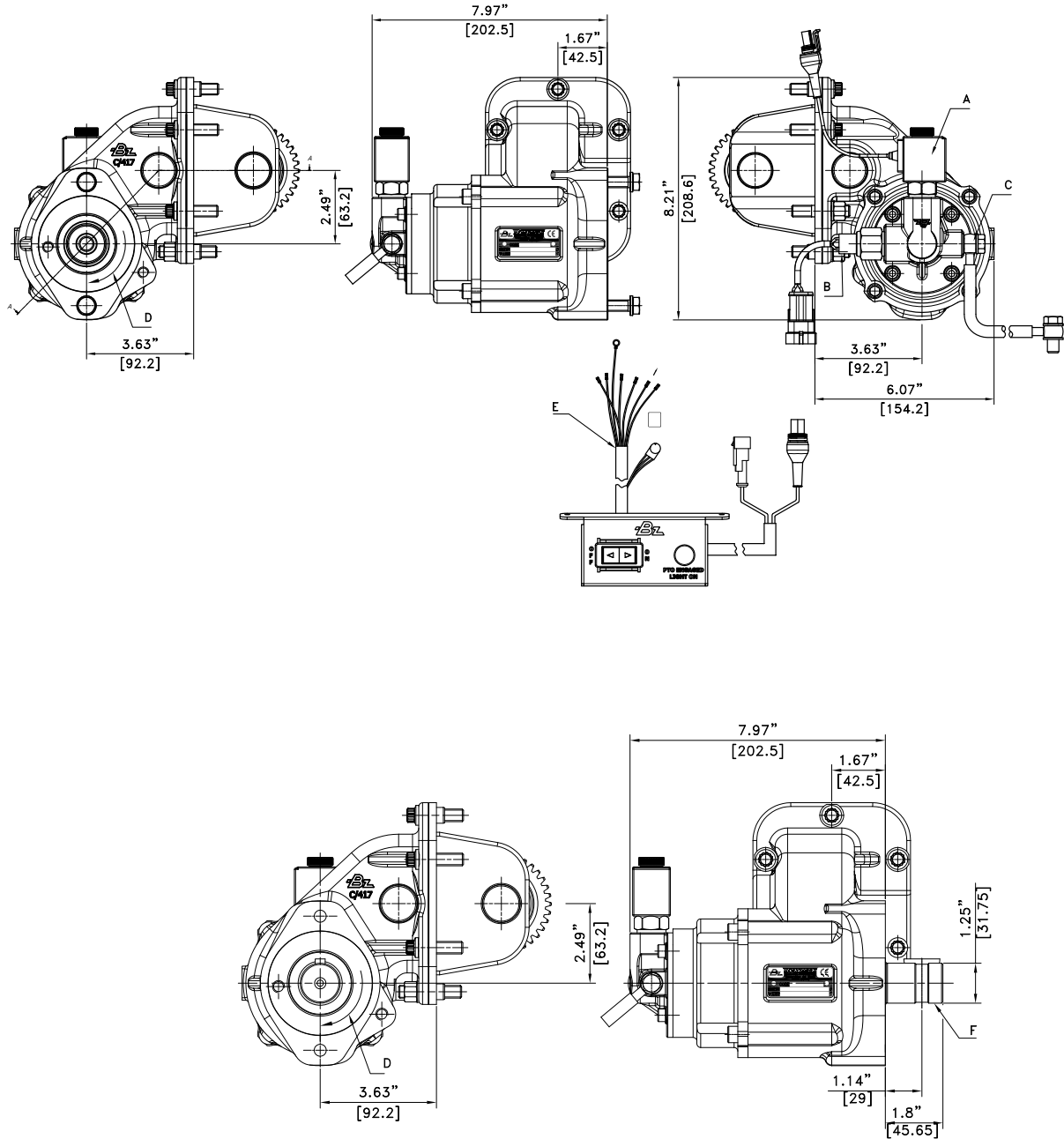
Hot shift PTO used in the 6-speed pick up vehicles, SAE A (9 teeth, 13 teeth) & 1 1/4" round shaft are available. Two mounting positions for SAE A gear pumps & 60 x 60 flange gear pumps mounting.

Toma de fuerza con embrague incorporado utilizada en los vehiculos pick up de 6 velocidades. Disponible en salida SAE A (Z=9 y Z=13) y eje chaveteado 1 1/4". Dos posiciones de montaje para bombas SAE A ademas permite el montaje de bombas con brida 60 x 60.

Main Data		Datos Principales	
Torque (LB. FT.) Par nominal	Continuous Continuo		140
	Intermittent Intermitente		200
Power Potencia (HP) @ 1000 rpm			27
Mounting position Lado de montaje		Left Izquierdo	
Pump rotation Sentido de giro de la bomba		Left Izquierdo	
Weight Peso (Lb)			36
Engine to PTO ratio Relación motor - Toma de fuerza			125%

Codes and combinations		Códigos y combinaciones		
Output types Tipos de salida	SAE A (9 teeth)	SAE 1 1/4" round shaft	SAE A (13 teeth)	
	3920PEE713SF	3920PEE713SE	3920PEE713SI	

Side Mount, Hydraulic
Lateral, Hidráulico



Notas Notes

A	Solenoid 12V.	A	Solenoid 12V.
B	Pressure switch	B	Presostato
C	Shifting hose	C	Latiguillo de accionamiento
D	Rotation	D	Sentido de giro
E	Connection Kit	E	Kit de conexión