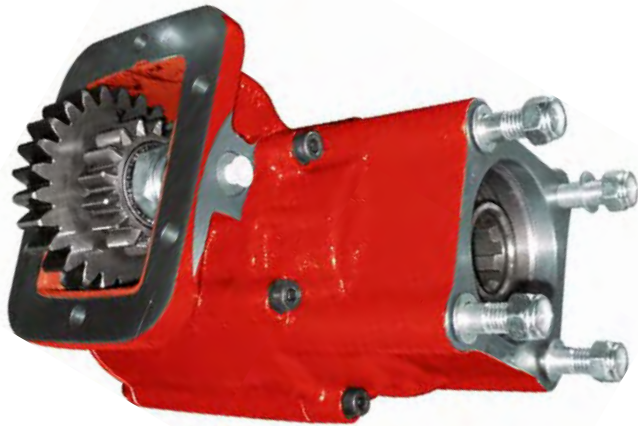


Side Mount, Hydraulic
Lateral, Hidráulico

Description Descripción



Hot shift 6 bolt 2 gears pto. Only hydraulic shifting Mounting on both sides of the Transmission. Several internal ratios and output types. Both possibilities of assembly (1 and 3) in one housing. With 3300 Series is possible to work with shaft-top or shaft-bottom in both sides right or left.

Toma de fuerza de 6 taladros, 2 piñones con embrague incorporado. Solo accionamiento hidráulico. Montaje sobre ambos lados de la caja de cambios (posiciones 1 y 3) con una unica carcasa. Diferentes relaciones de transmisión y tipos de salida. Con la serie 3300 es posible montar el eje de salida hacia arriba o hacia abajo.

Main Data		Datos Principales	
Mounting position	Lado de montaje	Right, Left	Derecho, Izquierdo
Pump rotation	Sentido de giro de la bomba	Right	Derecho
Weight	Peso (Lb)	44	
Engine to PTO ratio	Relación motor - Toma de Fuerza	See application book	Consultar libro de aplicaciones

Torque working, with an engage pressure of 116 PSI or higher
Par nominal trabjando con presión de accionamiento de 8 bar

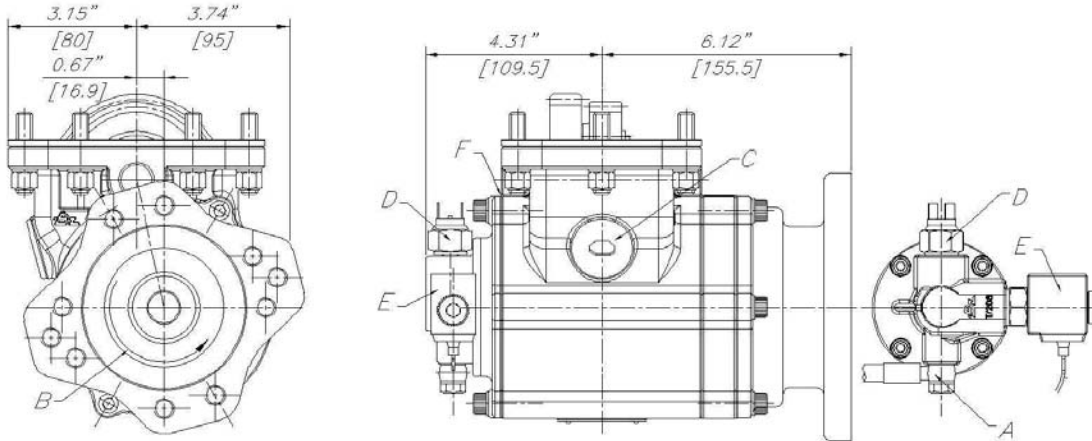
INTERNAL RATIO	INTERMITTENT SERVICE			CONTINUOUS SERVICE		
	Torque (Lb. FT)	Power (HP)		Torque (Lb. FT)	Power (HP)	
		At 500 r.p.m.	At. 1000 r.p.m.		At 500 r.p.m.	At. 1000 r.p.m.
40% (Z)	250	25	49	178	18	35
50% (A)	250	25	49	178	18	35
55% (B)	250	25	49	178	18	35
73% (C)*	250	25	49	178	18	35

* Can only be applied on Aisin Transmissions

Side Mount, Hydraulic
Lateral, Hidráulico

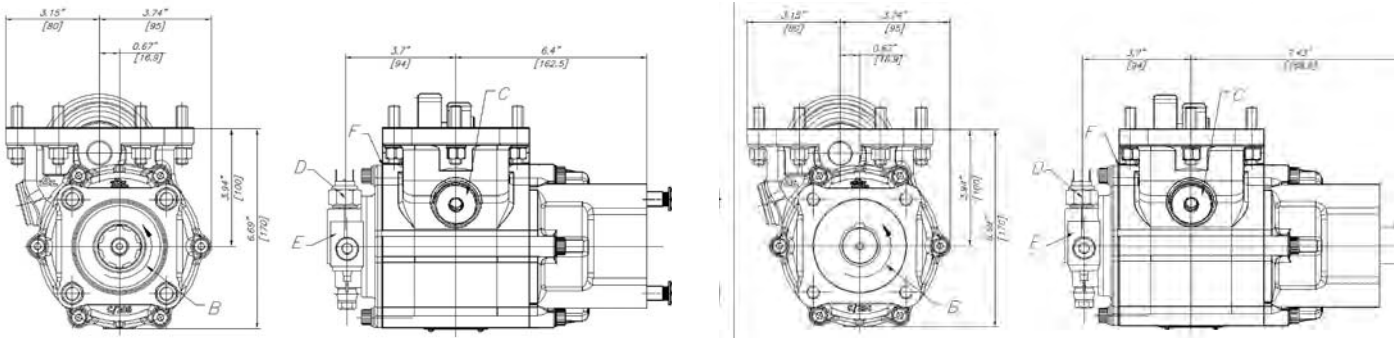
Most standard output types Tipos de salida más utilizadas

SAE "B" 2/4 bolt SAE "B" 2/4 taladros



ISO 4 bolt ISO 4 taladros

Round shaft Eje chaveteado



Notas Notes

A	Shifting hose	A	Latiguillo de accionamiento
B	Rotation	B	Sentido de giro
C	Backlash check plug	C	Comprobación de juego de engranajes
D	Pressure switch	D	Presostato
E	Solenoid standard 12V, 24V optional	E	Solenoid estándar 14V, 24V opcional
F	Lubrication hose	F	Latiguillo de lubricación

Side Mount, Hydraulic
Lateral, Hidráulico

Part Number Breakdown Codificación PTO

3300 P A E 01 1 RA

SERIES:

3300 6 bolt clutch PTO

VERSIONS:

P Greasable Idler shaft

INTERNAL RATIOS:

(A) 1:0.50
(B) 1:0.55
(Z) 1:0.40
(...)

SHIFTER TYPE:

E Electric 12V. over hydraulic
F Electric 24V. over hydraulic

INPUT GEAR:

64 Allison
67 Aisin

OUTPUT TYPE:

DA ISO 4 bolt
IB Flange SAE 1300
IC Flange SAE 1400
ID Flange DIN 100
SF SAE "A" 2 bolt 9T
RA SAE "B" 2/4 bolt 13T. rotatable
RB SAE "BB" 2/4 bolt 15T. rotatable
SE SAE type 1 ¼ round shaft

MOUNTING POSITION:

1 Right, Forward
3 Left, Forward

