

# Power Take off's Toma de fuerza

code código

**3150  
Series**

Allison MD-3060P/PR, 3560P/PR, 3070PT...  
HD-4060P/PR, 4560P/PR...

Side Mount Constant Mesh  
Lateral Toma Continua

## Description Descripción



Constant mesh PTO 2 gears. Mounting on both sides of the gearbox. All internal ratios of 3100 series and different output types.

Toma de fuerza de toma continua de 2 piñones. Montaje sobre ambos lados de la caja de cambios. Todas las relaciones de transmisión del 3100. Diferentes tipos de salida.

### Main Data Datos Principales

|                                   |                                  |
|-----------------------------------|----------------------------------|
| Mounting position Lado de montaje | Right - Left Derecho - Izquierdo |
| Weight Peso (Lb)                  | 32.4                             |

Engine to PTO ratio (See application book) Relación motor - Toma de Fuerza (Consultar libro de aplicaciones)

| INTERNAL RATIO | INTERMITTENT SERVICE |               |                 | CONTINUOUS SERVICE |               |                 |
|----------------|----------------------|---------------|-----------------|--------------------|---------------|-----------------|
|                | Torque (Lb. FT)      | Power (HP)    |                 | Torque (Lb. FT)    | Power (HP)    |                 |
|                |                      | At 500 r.p.m. | At. 1000 r.p.m. |                    | At 500 r.p.m. | At. 1000 r.p.m. |
| 52%(B)         | 400                  | 38            | 76              | 320                | 30            | 61              |
| 60%(C)         | 375                  | 36            | 71              | 300                | 29            | 57              |
| 68%(E)         | 350                  | 33            | 66              | 280                | 27            | 53              |
| 81% (G)        | 330                  | 31            | 62              | 264                | 25            | 50              |
| 86% (J)        | 320                  | 30            | 60              | 255                | 24            | 48              |
| 97% (M)        | 305                  | 29            | 58              | 244                | 23            | 46              |
| 118% (O)       | 290                  | 28            | 55              | 230                | 22            | 44              |

# Power Take off's Toma de fuerza

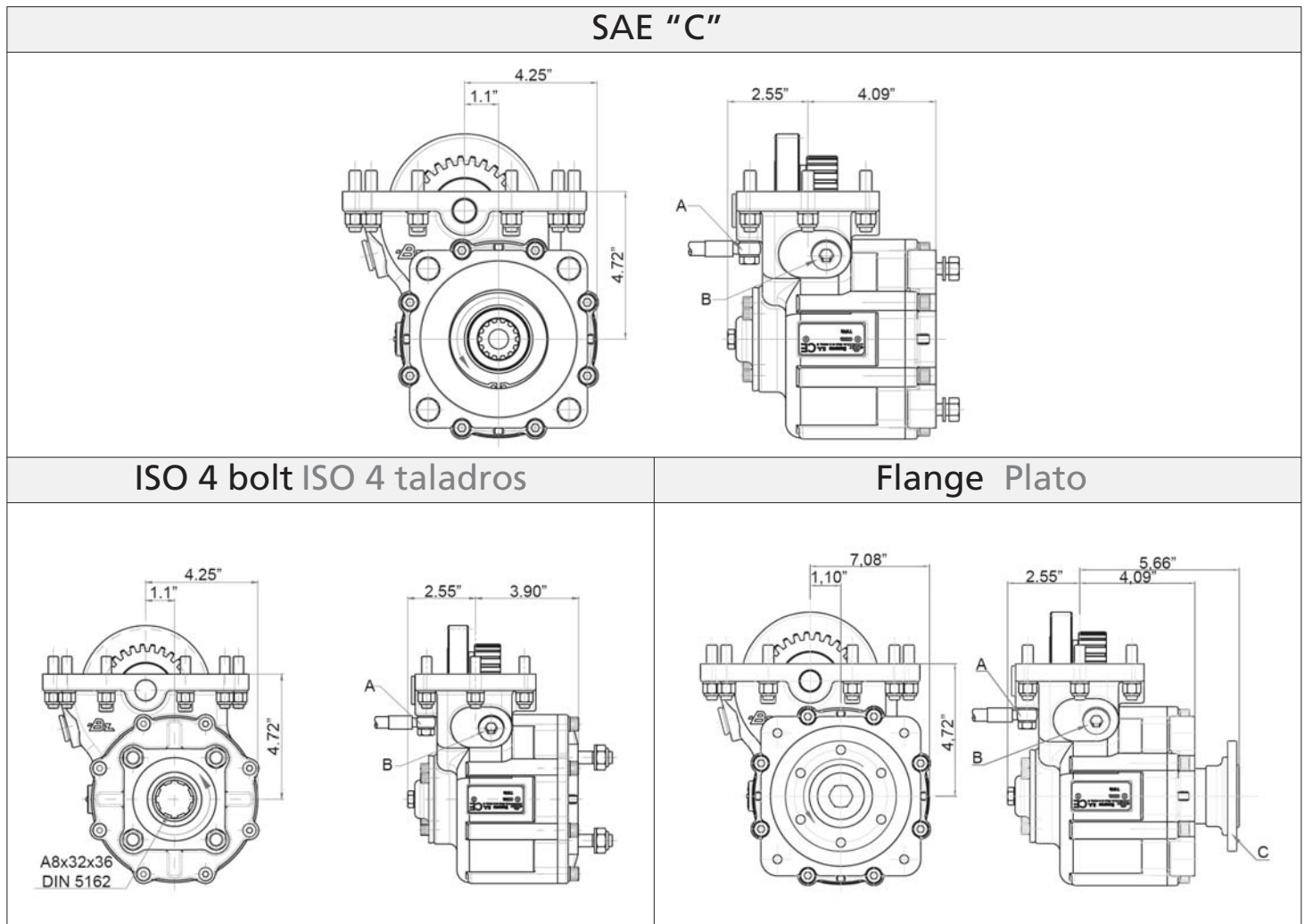
code código

**3150  
Series**

Allison MD-3060P/PR, 3560P/PR, 3070PT...  
HD-4060P/PR, 4560P/PR...

Side Mount Constant Mesh  
Lateral Toma Continua

Most Standard Output Types Tipos de Salida Mas Usadas



## Notes Notas

|   |                         |   |                                  |
|---|-------------------------|---|----------------------------------|
| A | Lubrication Hose 900899 | A | Latiguillo lubricación 900899    |
| B | Backlash check plug     | B | Comprobación juego de engranajes |
| C | Drive flange            | C | Plato de transmisión             |

# Power Take off's Toma de fuerza

code código

**3150 Series**

Allison MD-3060P/PR, 3560P/PR, 3070PT...  
HD-4060P/PR, 4560P/PR...

Side Mount Constant Mesh  
Lateral Toma Continua

## PTO CODING CODIFICACIÓN PTO

