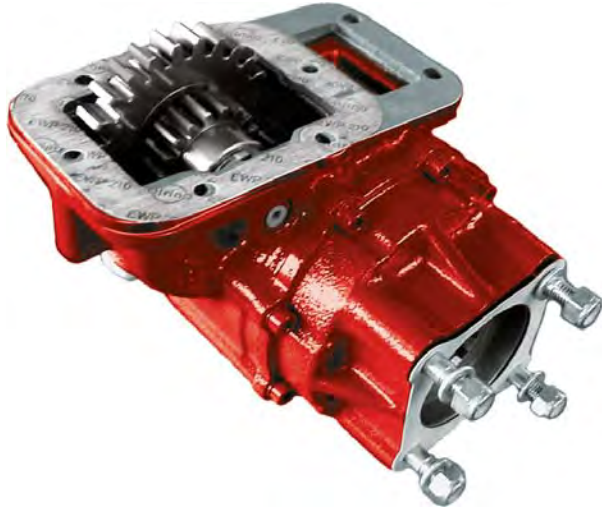


Side Mount Pneumatic / Hydraulic
Lateral Neumático / Hidráulico



Description Descripción

Hot Shift Power Take-off, 2 gears. Pneumatic and Hydraulic shifting. Mounting on both sides of the Transmission. Low profile housing, easy to change from pneumatic to hydraulic changing only the connection end cover.

Toma de fuerza 2 piñones con embrague incorporado. Accionamiento neumático e hidráulico. Montaje sobre ambos lados de la caja de cambios. Diferentes relaciones de transmisión. Carcasa de perfil bajo.

Main Data Datos Principales

Mounting position Lado de montaje	Right, Left Derecho, Izquierdo
Weight Peso (Lb)	55

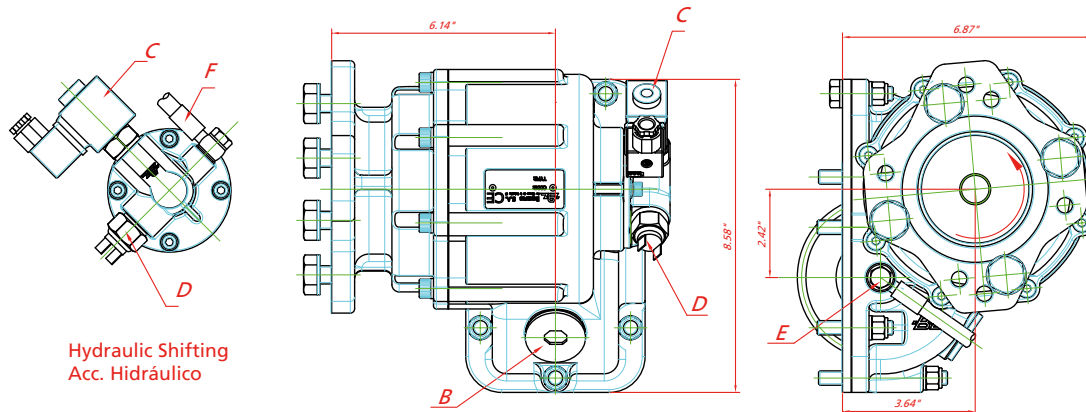
Engine to PTO ratio (See application book)
Relación motor - Toma de Fuerza (Consultar libro de aplicaciones)

INTERNAL RATIO	INTERMITTENT SERVICE			CONTINUOUS SERVICE		
	Torque (Lb. FT)	Power (HP)		Torque (Lb. FT)	Power (HP)	
		At 500 r.p.m.	At. 1000 r.p.m.		At 500 r.p.m.	At. 1000 r.p.m.
33%(B)	310	30	59	230	22	44
42%(C)	310	30	59	230	22	44
50%(E)	280	26	53	210	20	40

Side Mount Pneumatic / Hydraulic Lateral Neumático / Hidráulico

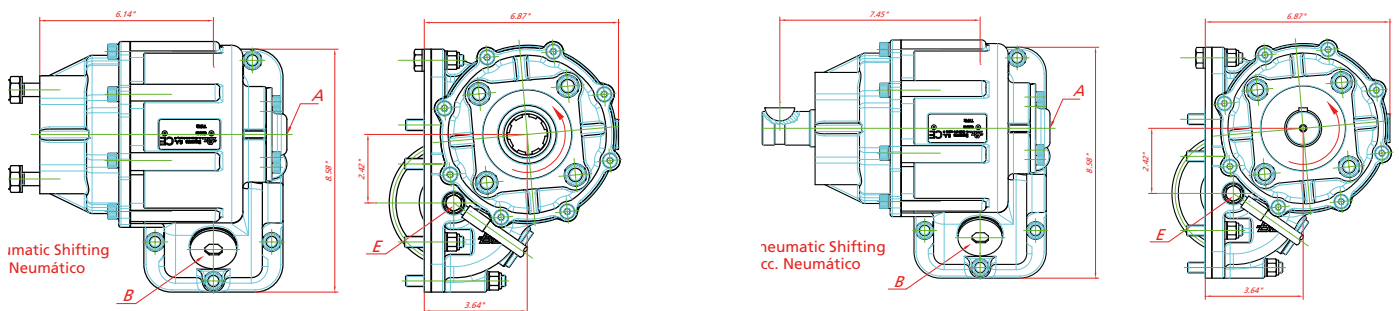
Most standard output types Tipos de salida más utilizadas

SAE "B"



ISO 4 bolt ISO 4 taladros

Round shaft Eje chaveteado



Notas Notes

	Notas	Notes
A	Engage PTO, thread 1/4" BSP	A Conexión PTO, rosca 1/4" GAS
B	Backlash check plug	B Comprobación juego de engranajes
C	Solenoid standard 12V / Optional 24V .	C Solenoide estándar 12V / Opcional 24V.
D	Pressure switch.	D Presostato
E	Lubrication hose P/N 9018399.	E Latiguillo lubricación 9018399.
F	Shifting hose (P/N. 9019499) (only for hydraulic version).	F Latiguillo accionamiento (9019499) (solo versión hidráulica)

Side Mount Pneumatic / Hydraulic
Lateral Neumático / Hidráulico

Part Number Breakdown Codificación PTO

3000 P B N 01 3 RA

SERIES:

3000 Allison 6 bolts

VERSIONS:

P Pressure lube

INTERNAL RATIOS:

B (34%)
C (42%)
E (50%)

SHIFTER TYPE:

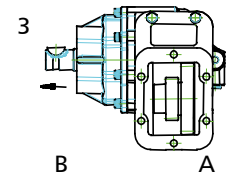
N Air without 101 air Kit
E Electric 12V. over Hydraulic
F Electric 24V. over Hydraulic

OUTPUT TYPE:

DA ISO 4 bolt
RA SAE "B" 2/4 bolt 13T. rotatable
RJ SAE C. 4 bolt
SE SAE type 1 1/4" round shaft

ASSEMBLY ARRANGEMENT:

3 Left, Forward



INPUT GEAR:

01 Allison 2300 / 3000 series