

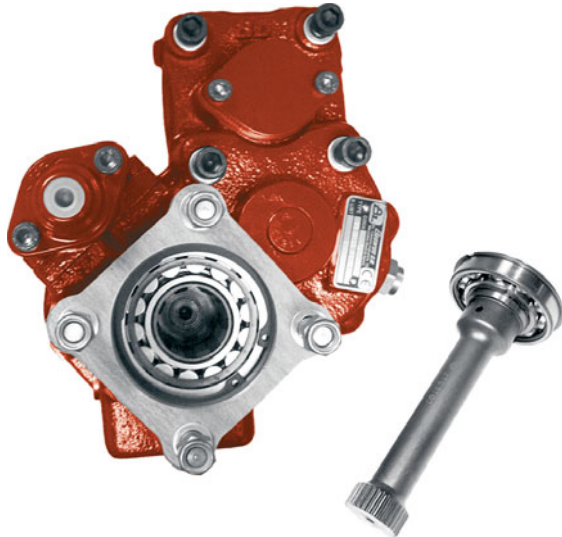
código code

116903

DT-2412C, V2412AT, VVO2512AT  
V2812AT, VO3112AT

# Volvo

Posterior Neumático (1:2)  
Rear Pneumatic



## Descripción Description

Toma de fuerza de 3 piñones, toma constante, montaje en el registro frontal de 4 taladros de la caja de cambios. Accionamiento neumático, para montar bombas ISO 4 taladros. Indicador de funcionamiento opcional.

Power Take-off Three gears, constant mesh, mounting on rear 4 bolts-window of the Gearbox. Pneumatic shifting, to connect Iso 4 bolts pumps. Optional: Passing contact switch.

## Datos Principales Main Data

Par nominal Torque (Nm)	Continuo Continuous		300
	Intermitente Intermittent		420
Potencia (Cv) a 1000 r.p.m. Power (HP) 1000 r.p.m			42 C.V // 32 Kw
Lado de montaje Mounting position			Posterior Rear
Sentido de giro de la bomba Pump rotation			Izquierdo Left Hand
Peso Weight (Kg)			20.5
Relación motor - Toma de Fuerza Engine to PTO ratio	DT-2412 C	Normal Normal	1: 1,40
		Larga High	1: 1,76
	V2412AT, V2512AT V2812AT	Normal Normal	1: 1,40
		Larga High	1: 1,80
	VO2512AT	Normal Normal	1: 1,80
		Larga High	1: 2,30
VO3112AT	Normal Normal	1: 1,80	
	Larga High	1: 2,30	

## Códigos y Combinaciones Codes and Combinations

Tipos de salida Output types	Eje Shaft	Plato Flange	Bomba Pump (DIN 5462)
Accionamiento neumático Pneumatic shifting		116902	116903

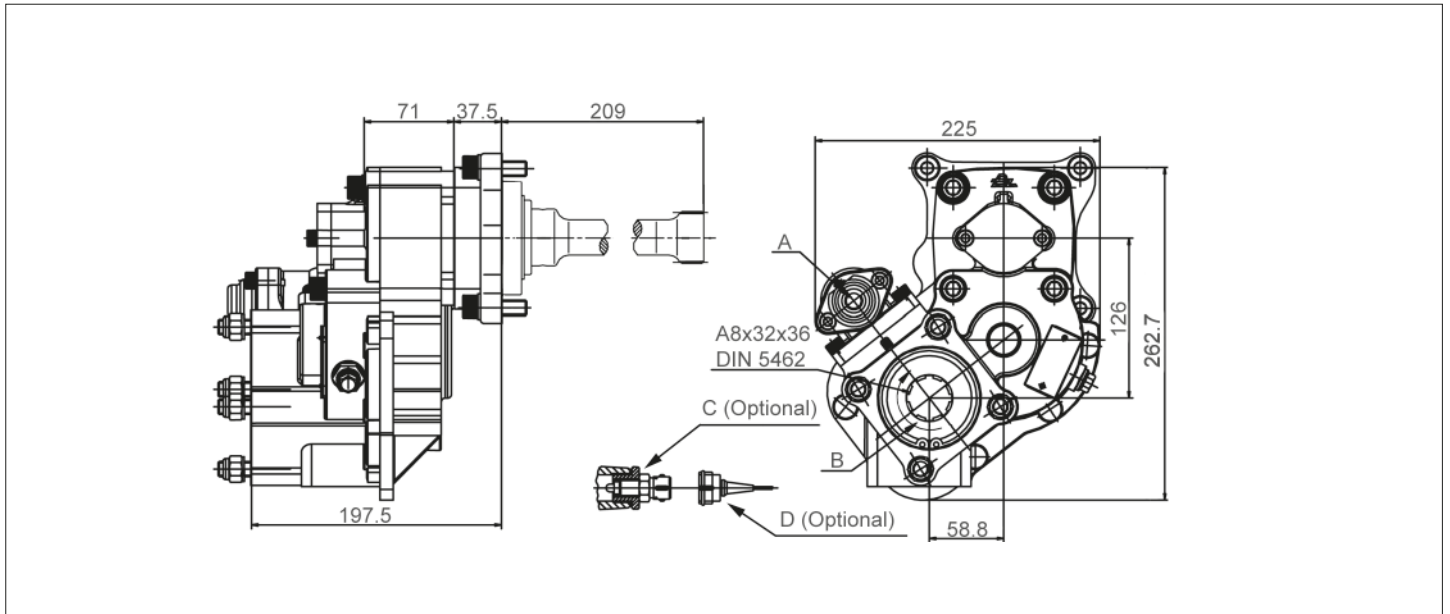
código code

116903

DT-2412C, V2412AT, VVO2512AT  
V2812AT, VO3112AT

# Volvo

Posterior Neumático (1:2)  
Rear Pneumatic



## Notas Notes

A	Toma de aire, rosca M12 - 1.5	A	Air connection, thread M12 - 1.5
B	Sentido de giro	B	Rotation
C	Indicador de funcionamiento. (100070001)	C	Passing contact switch. P/N 100070001
D	Conector con 3m. de cable. (906599)	D	Connector with 3m. of cable. P/N 906599

## Tipos de Salida Output Types

