

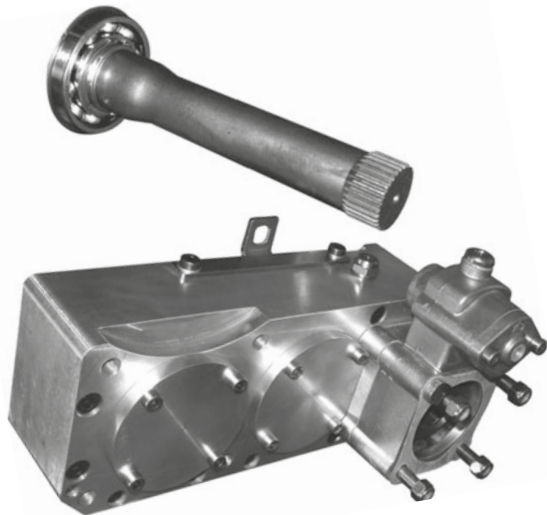
código code

116803

DT-2412C, V2412AT, VVO2512AT
V2812AT, VO3112AT

Volvo

Posterior Neumático
Rear Pneumatic



Descripción Description

Toma de fuerza reforzada 3 piñones, toma constante, para montar en el registro frontal de 4 taladros de la caja de cambios. Accionamiento neumático, para montar bombas ISO 4 taladros. Indicador de funcionamiento opcional.

Heavy Duty Power Take-off Three gears, constant mesh, mounting on rear 4 bolts-window of the Gearbox. Pneumatic shifting, to connect Iso 4 bolts pumps. Optional: Passing contact switch.

Datos Principales Main Data

Par nominal Torque (Nm)	Continuo Continuous		400
	Intermitente Intermittent		560
Potencia (Cv) a 1000 r.p.m. Power (HP) 1000 r.p.m			57 C.V // 43 Kw
Lado de montaje Mounting position			Posterior Rear
Sentido de giro de la bomba Pump rotation			Izquierdo Left Hand
Peso Weight (Kg)			28.3
Relación motor - Toma de Fuerza Engine to PTO ratio	DT-2412 C	Normal Normal	1: 1,120
		Larga High	1: 1,408
	V2412AT, V2512AT V2812AT	Normal Normal	1: 1,120
		Larga High	1: 1,440
	VO2512AT	Normal Normal	1: 1,440
		Larga High	1: 1,840
VO3112AT	Normal Normal	1: 1,440	
	Larga High	1: 1,840	

Códigos y Combinaciones Codes and Combinations

Tipos de salida Output types	Eje Shaft	Plato Flange	Bomba Pump (DIN 5462)
Accionamiento neumático Pneumatic shifting		116802	116803

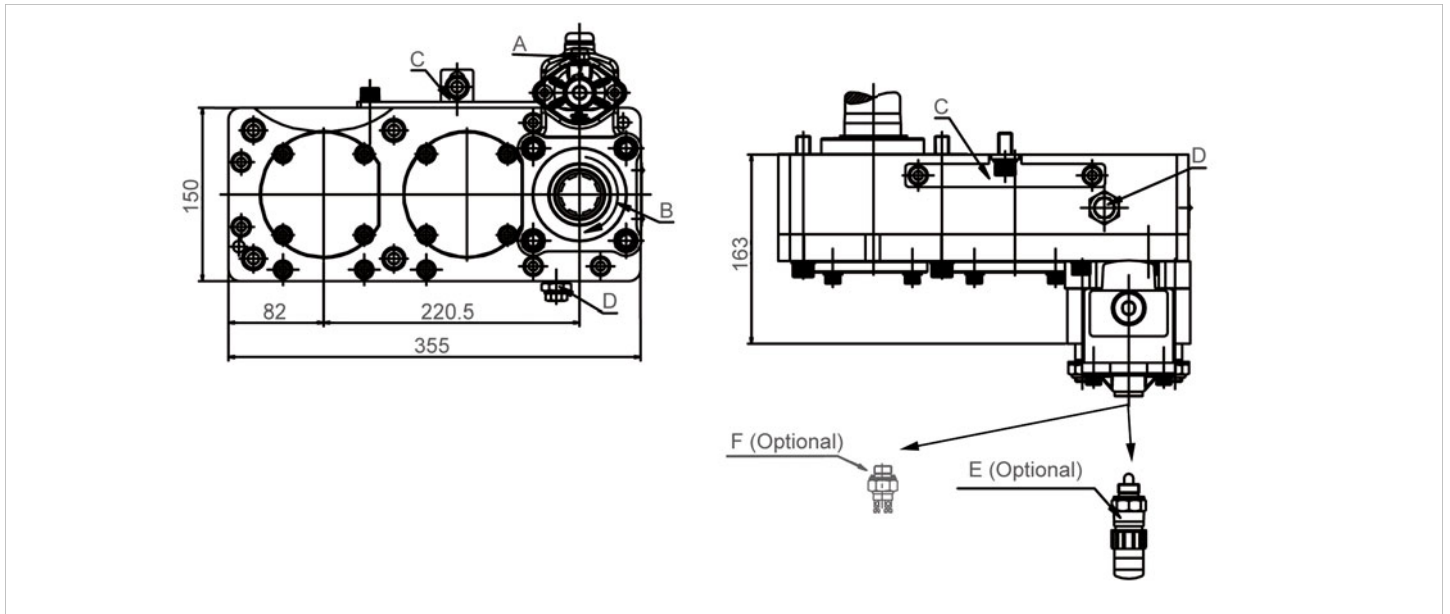
código code

116803

DT-2412C, V2412AT, VVO2512AT
V2812AT, VO3112AT

Volvo

Posterior Neumático
Rear Pneumatic



Notas Notes

Latiguillo de lubricación. Opcional 908599		Lubrication pipe. Optional 908599	
A	Toma de aire, rosca 1/8" GAS	A	Air connection, thread 1/8" BSP
B	Sentido de giro	B	Rotation
C	Soporte de fijación	C	Anchorage support
D	Conexión latiguillo de lubricación	D	Lubrication pipe connection
E	Interruptor de contacto. (9024999)	E	Passing contact switch. P/N 9024999
F	Interruptor de contacto. (100070018)	F	Pressure switch. P/N 100070018

Tipos de Salida Output Types

