

Rear Pump
 Bomba Posterior

Description Descripción



Hot Shift Power Take-off, 2 gears, with prolonged shaft for rear pump. Hydraulic shifting and internal lubrication. Mounting on both sides of Gearbox. Wide range of internal ratios.

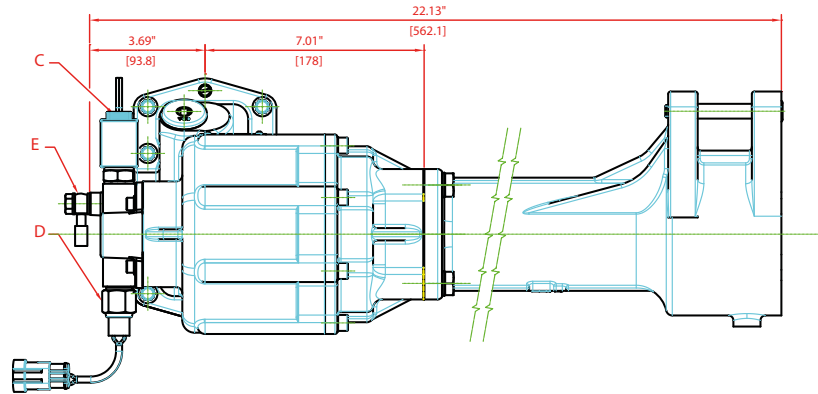
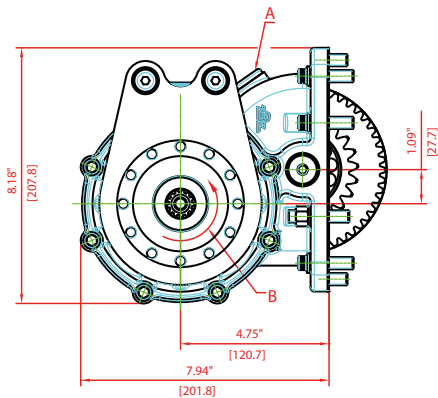
Toma de fuerza de 2 piñones, con embrague incorporado y eje prolongado para montaje posterior de bomba. Accionamiento hidráulico y lubricación interna. Montaje sobre ambos lados de la caja de cambios. Amplia gama de relaciones internas.

Main Data		Datos Principales	
Mounting position	Lado de montaje	Left / Right / Top	Derecho / Izquierdo / Superior
Weight	Peso (Lb)	63Lb	(29 kg)

Engine to PTO ratio (See application book)						
Relación motor - Toma de Fuerza (Consultar libro de aplicaciones)						
INTERNAL RATIO	INTERMITTENT SERVICE			CONTINUOUS SERVICE		
	Torque (Lb. FT)	Power (HP)		Torque (Lb. FT)	Power (HP)	
		At 500 r.p.m.	At. 1000 r.p.m.		At 500 r.p.m.	At. 1000 r.p.m.
50%(B)	500	48	97	400	39	78
58%(C)	500	48	97	400	39	78
68%(E)	450	44	88	360	35	70
78% (G)	420	40	80	340	33	65
84% (J)	400	38	76	320	30	60
97% (M)	380	36	72	300	28	56
119% (O)	350	33	66	280	26	52

Rear Pump
Bomba Posterior

Main Dimensions Dimensiones principales



Notes Notas

A	Backlash check plug	A	Tapón comprobación juego engranajes
B	Pump Rotation.	B	Sentido de giro
C	Solenoid 24V DC (12V DC optional)	C	Solenoid 24V DC (12V DC opcional)
D	Pressure switch	D	Presostato
E	Shifting hose	E	Latiguillo accionamiento

Part Number Breakdown Codificación PTO

3131 P B E 63 3 RP

SERIES:

3131 Allison 10 bolts

VERSIONS:

P Greaseable Idler shaft

INTERNAL RATIOS:

50% (B) 68% (E) 84% (J) 119% (O)
58% (C) 78% (G) 97% (M)

SHIFTER TYPE:

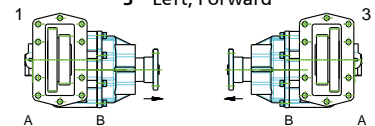
E Electric 12V. over hydraulic
F Electric 24V. over hydraulic

OUTPUT TYPE:

RP Rear Pump

ASSEMBLY ARRANGEMENTS:

1 Right, Forward
3 Left, Forward



INPUT GEAR:

63 Allison

NOTE: rear pump adapter and bracket must be ordered separately.
NOTA: el adaptador a bomba posterior y el soporte correspondiente se piden por separado