

code código

7010304

Adapter Kit Kit Adaptador

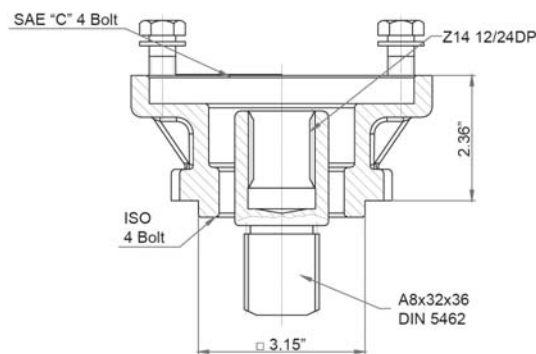
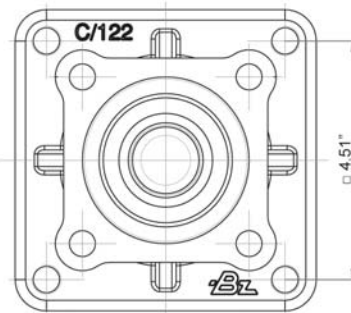
ISO 4 Bolts.- SAE C 4 bolts Adapter Adaptador ISO 4 Tal.- SAE C 4 Tal



Description Descripción

Adapter kit to convert ISO 4 bolts pto's into SAE C 4 bolt flange with shaft Z=14T.

Kit adaptador para convertir la toma de fuerza ISO 4 taladros a la norma SAE C, 4 tal con el eje Z = 14.



Main Data Datos Principales

Weight Peso	8.59 Lb
Torque Par	442,5 Lb.ft
Power 1000 r.p.m Potencia 1000 r.p.m.	85 HP // 63 Kw



27634 Commerce Oaks Drive, Oak Ridge North, Texas 77385. Phone: +1 888 - 663 - 1786 Fax: +1 888 - 819 -6055
Email:pto@bezares.com http://www.pto-usa.com

